

ENERGIA PORTÁTIL LINHA X-AIR

Uma linha de produtos desenvolvida com a mais alta tecnologia que entrega a solução certa para seu negócio



Produtividade Sustentável



X AIR 400-7
X AIR 350-10
X AIR 300-12
X AIR 290-14

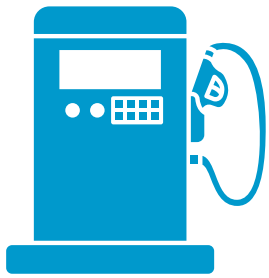


Atlas Copco

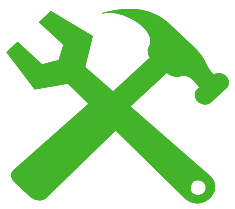


O NOVO X-AIR

Principais benefícios



Menor consumo de combustível - novo projeto reduz o consumo de combustível em todos os níveis



Menos manutenção - novo vaso de pressão padronizado e drenos centralizados visão facilitar e reduzir o tempo de manutenção



Painel de controle - garante a confiabilidade do equipamento mesmo sob circunstâncias externas difíceis



Fácil de operar - o monitoramento de alarmes pelo painel de controle melhora a confiabilidade e a vida útil do motor e do compressor

O NOVO X-AIR

Principais benefícios



Os compressores X-Air foram projetados para trabalhar nas condições mais adversas e são reconhecidos por sua confiabilidade e eficiência. Quer seja em trabalhos com perfuratrizes, rompedores, martelletes, concreto projetado ou jateamento. A robustez do projeto assegura uma longa vida útil aliada a uma elevada confiabilidade ao equipamento. O elemento compressor de parafuso de alta eficiência, está combinado com um motor diesel e ventilador de forma a atingir o menor consumo de combustível da categoria, garantindo baixo custo operacional e elevado valor de revenda. Dispomos de um pós-vendas dedicado a compressores portáteis, com uma célula de atendimento específica, técnicos qualificados e comprometidos, trabalhando para manter o equipamento sempre disponível para o cliente.



**Alta
produtividade**



**Eficiência de
serviço**



Fácil de operar



**Eficiência de
combustível**



Servicibilidade



**Maior retorno
de investimento**



Confiabilidade



Robustez



**Trabalha em
climas extremos**

O NOVO X-AIR

Aplicações



Qual é o equipamento certo para sua aplicação?

	Ferramentas Pneumáticas	Pedreira de Pedras Ornamentais	Jateamento Abrasivo	Jateamento de Gelo Seco	Jateamento de Concreto	Sopro de Cabo de Fibra Ótica	Perfuração para Desmonte de Rocha
X-Air 400-7	✓	✓	✓	✓			
X-Air 350-10	✓	✓	✓				✓
X-Air 300-12			✓	✓	✓	✓	✓
X-Air 290-14			✓		✓	✓	

O NOVO X-AIR

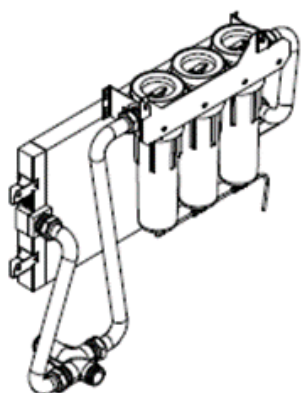
Dados técnicos



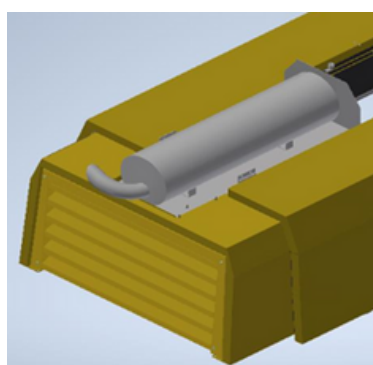
		X-Air 400-7	X-Air 350-10	X-Air 300-12	X-Air 290-14
Pressão	bar	7	10	12	14
	psi	100	150	175	200
Vazão	m ³ /min	11,4	9,6	8,4	7,7
	l/s	190,6	160	139,7	128,3
	pcm	404	339	296	272
Tipo de Motor		Perkins 1104A-44T			
Potência	kW	82			
Dimensão Skid (LxWxH)	mm	2658 x 1485 x 1728			
Peso Skid (Ready-to-operate)	kg	1655			
Dimensions com Rodas (LxWxH)	mm	4165 x 1823 x 1849			
Peso com Rodas (Ready-to-operate)	kg	1785			

O NOVO X-AIR

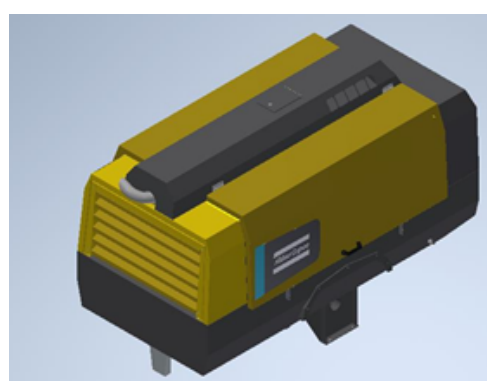
Opcionais



Resfriador e filtros



Supressor de faíscas



Skid

ENERGIA PORTÁTIL

Portfólio completo

Compressores de ar



1-5 m³/min
7-12 bar



5,5-22 m³/min
7-20 bar



19-116 m³/min
10-345 bar

Ferramentas manuais

pneumáticas



Rompedores (4 – 40 kg)
Perfuratrizes (5 – 25 kg)
Outras ferramentas
pneumáticas

hidráulicas



Rompedores (11 – 40 kg)
Perfuratrizes (23 kg)
Outras ferramentas
hidráulicas

à gasolina



Rompedores &
Tampers (25 kg)
Perfuratrizes (23 Kg)

Geradores de energia e torres de iluminação



Portátil
Industrial



Diesel LED e MH
Elétrica LED
Bateria LED
Solar LED